

# 溶剂瓶密封 & 废液收集安全系统 V2.0

## ——为实验室安全保驾护航



# 安全密封 + 挥发气吸附



## SafetyCaps 2.0

## 流动相安全系统

### NEW 鲁尔式空气交换口

避免粉尘颗粒污染，提升使用寿命

### NEW 空气阀

适用于各类分析及前处理应用

### NEW 医用级 PTFE

- 优异的化学耐受性
- 食品安全级
- 符合 FDA
- 防火等级: V-0 (UL94 标准)

### NEW PFA 接头

- 管线的连接固定更便捷
- 优异的化学耐受性
- 防火等级: V-0 (UL94 标准)

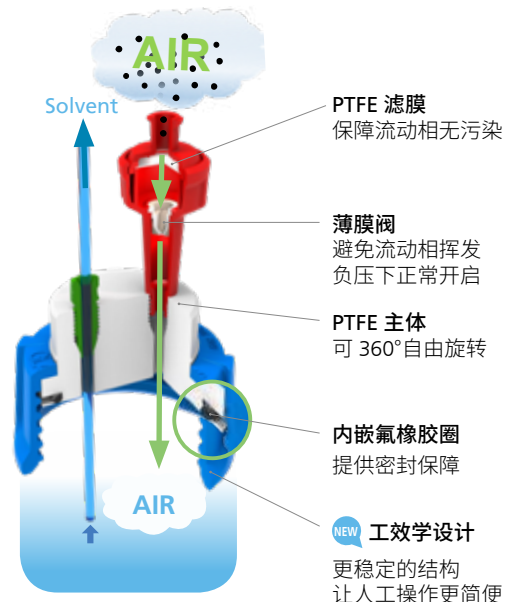


### NEW 书写标签

专“液”专用，不混用

### NEW PPS 工程塑料螺口盖

- 耐温 / 灭菌 最高至 200°C
- 防火等级: V-0 (UL94 标准)



货号	描述	包装	 螺纹尺寸	 外径 $\phi 3.2\text{mm}$ (1/8") 管线接口数	 堵头数
307019	流动相安全盖 I (V2.0) *	1	GL45	1x	-
307909	流动相安全盖 II (V2.0) *	1	GL45	2x	1x
307910	流动相安全盖 III (V2.0) *	1	GL45	3x	2x
307410	流动相安全盖 IV (V2.0) *	1	GL45	4x	2x
307520	流动相安全盖 VI (V2.0) *	1	GL45	6x	2x
317010	空气阀	1	UNF 1/4 " 28G	-	-
397010	空气阀	10	UNF 1/4 " 28G	-	-
107061	$\phi 1.6\text{mm}$ 管线适配接头	5	UNF 1/4 " 28G	-	-
107059	$\phi 2.3\text{mm}$ 管线适配接头	5	UNF 1/4 " 28G	-	-
107063	$\phi 3.2\text{mm}$ 管线适配接头	5	UNF 1/4 " 28G	-	-
160501	堵头	10	UNF 1/4 " 28G	-	-

\* 空气阀及管线适配接头均已包含于产品包装盒中

## SafetyCaps 2.0 HPLC 启动包

结合实验室设备使用中的普遍配置环境，我们推出了适用于各个 HPLC 品牌系统的启动包。省去您在选择中的困扰，每台 HPLC 系统均可通过配置下图任一启动包来解决流动相端的密封安全问题。

- 配置更丰富
- 兼容各品牌设备
- 价格较单一采购更优



\* 外盒包装图片、描述请以实物为准

图片	货号	描述	包装内含	数量	 螺纹尺寸	 $\Phi 3.2\text{mm}$ 适配接头
A	399200	HPLC 启动包 1	流动相安全盖 I (V2.0)	3x	GL45	1x
			流动相安全盖 II (V2.0)	1x	GL45	2x
			堵头	1x	UNF 1/4 " 28G	-
B	399201	HPLC 启动包 2	流动相安全盖 II (V2.0)	4x	GL45	2x
			堵头	4x	UNF 1/4 " 28G	-

**NEW 医用级 PTFE**

- 优异的化学耐受性
- 食品安全级
- 符合 FDA
- 防火等级: V-0 (UL94 标准)

**NEW PPS 工程塑料螺口盖**

- 耐温 / 灭菌 最高至 200°C
- 防火等级: V-0 (UL94 标准)



**NEW 提供两种过滤器供选择**



**NEW 书写记录标签**

手动记录使用日期



**色差指示器**

按下按钮激活使用寿命计时器

**NEW PFA 接头**

- 管线的连接固定更便捷
- 优异的化学耐受性
- 防火等级: V-0 (UL94 标准)



**NEW 书写标签**

专“液”专用，不混用



**防火等级说明:  
UL94 标准**

一旦发生火灾，每一秒都至关重要！

阻燃材料提供生存保障，为救援人员在紧急情况下提供更多的反应时间。

UL-94 是对塑料可燃材料进行分类的国际标准，同时也在 IEC/DIN EN 60695-11-10 和 -20 中明确进行规定。

V-0 是塑料阻燃等级最高的，满足以下几点要求：

- 在某垂直固定的目标物上，燃烧必须在 10 秒内停止。
- 不能有燃烧物掉落。
- 火星在 30 秒内熄灭。



**Tips**

本活性炭是一种蒸汽活化的圆柱形活性炭，以矿物煤为基础，具有优异的硬度和机械耐磨性。特殊的孔隙结构，可以用蒸汽或热气体再生。

本活性炭多用于废气净化过程中有机化学物质的溶剂回收和分离。

		标准参考
密度	410±30 kg/m <sup>3</sup>	ASTM D 2854
湿度	< 5%	ASTM D 2867
柱状硬度	98-99%	ASTM D 3802
有效过滤面积	1,200 m <sup>2</sup> /g	DIN ISO 9277
粒径	2-4mm	ASTM D 2862
碎屑占比	< 10%	ASTM D 2866
CCL4 吸附能力	70%	ASTM D 5742
苯吸附能力 (静置于 20°C 环境下) (*p/pS= 相对饱和度 浓度: 320 g/m <sup>3</sup> , 20°C)	p/pS*	值
	0.9	45±2%
	0.1	36±2%
	0.01	28±2%
	0.001	17±2%



HPLC 用外径 2.3 和 3.2mm 管线适配接头。

每个包装均包含上述两种尺寸的接头。



连接内径范围 6.4~9mm 的粗软管适配接头。



螺纹盖尺寸：  
GL45 是实验室中常用于流动相瓶及废液收集端的尺寸规格

A



307912

B



307923

C



308921



6 个月装



307982







6 个月装



307912

D

E

图片	货号	描述	 螺纹尺寸	 $\Phi$ 2.3/3.2mm 适配接头	 $\Phi$ 6.4~9mm 适配接头	 堵头	 推荐更换周期	包装
A	307912	废液安全盖 V2.0	GL45	3x	-	1x	-	1
B	307923	废液安全盖 V2.0	GL45	2x	1x	2x	-	1
C	308921	废液安全盖 V2.0	GL45	4x	1x	2x	-	1
-	107951	5L 装废液桶 W*H*D:150x250x195mm	GL45	-	-	-	-	1
D	307982	M 型过滤器, 标签型	GL14	-	-	-	6 个月	1
-	390914	M 型过滤器, 标签型 组合装	GL14	-	-	-	2x6 个月	2
E	310535	M 型过滤器, 指示器型	GL14	-	-	-	6 个月	1
-	390336	M 型过滤器, 指示器型 组合装	GL14	-	-	-	2x6 个月	2



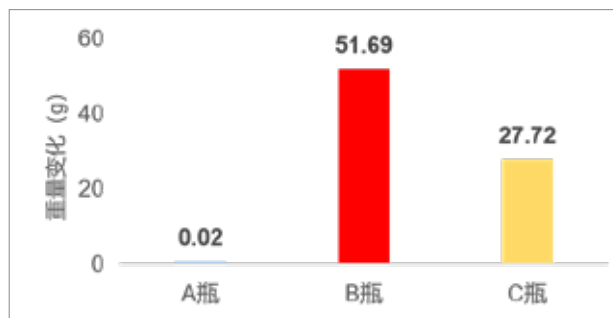
## 实验室应用举例 溶剂防挥发测试

**测试条件：**分别取 3 种不同的流动相瓶盖对 A、B、C 三个流动相瓶进行密封，A、B、C 三瓶内均装有 1L 的 80% 甲醇水。静置 1 个月后对比其重量变化。

**A 瓶瓶盖：**流动相安全盖 I (V2.0) 【货号：307019】

**B 瓶瓶盖：**单孔普通瓶盖（孔径 10mm）

**C 瓶瓶盖：**三孔普通瓶盖（孔径 3.2mm）



**测试结果：**A 瓶挥发流失 0.02g，B 瓶 51.59g，C 瓶 27.72g。

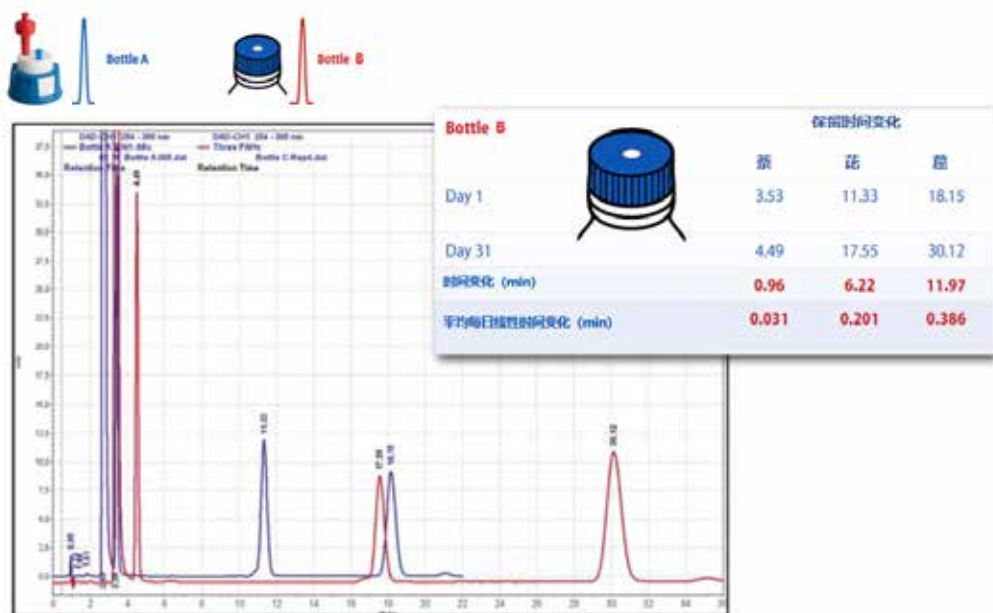


## 实验室应用举例 对目标保留时间的影响测试

**测试条件：**使用进行完上述挥发性测试实验后的 A、B 瓶，分别作为流动相。对 3 种多环芳烃萘、苊、蒽的保留时间进行对比。

由于 A 瓶挥发几乎为 0，我们将 A 瓶曲线作为标准参照线。

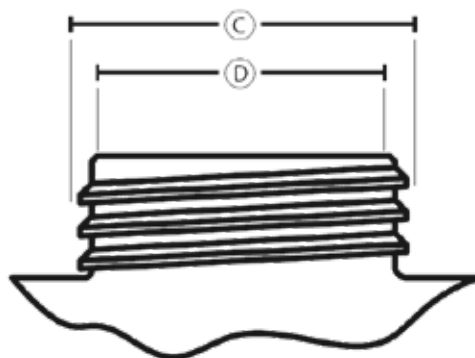
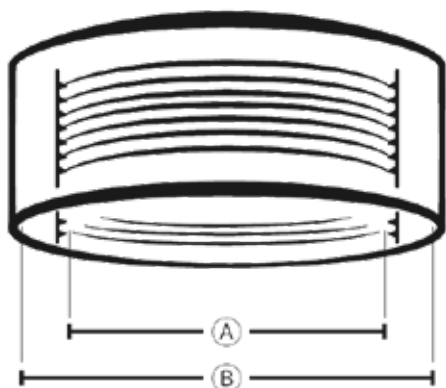
**测试结果：**在液相分析进行到 20 分钟时，A 瓶已完成对目标组分的分离分析，而 B 瓶仅分析到目标物苊。B 瓶在分析至最后一个目标物蒽时，较 A 瓶整整滞后了 11.97 分钟。



### 结论

使用安全瓶盖，对整个液相实验分析的准确性及时效性都提供了充分保障！

## 瓶口螺纹尺寸对照表



Φ A mm	Φ B mm	Φ C mm	Φ D mm	螺纹尺寸
26.00	27.50	28.00	19.60	GL28
29.50	31.50	31.50	16.80	GL32( 玻璃)
29.60	32.60	32.20	18.20	GL32( 塑料)
35.50	37.00	37.50	25.70	GL38( 玻璃)
34.00	38.20	37.80	22.20	GL38( 塑料)
35.30	37.60	37.10	27.40	38-430( 玻璃)
38.00	40.00	40.00	26.2/27	GL40/S40( 玻璃)
-	-	40.60	29.30	GL40/S40( 塑料)
39.00	41.00	41.60	32.60	S41/S4( 塑料)
41.50	45.00	44.50	29.50	GL45( 玻璃)
41.50	52.50	44.50	34.70	GL45( 塑料)
45.50	51.50	50.00	40.60	S50
45.50	50.00	48.00	40.70	S51
50.50	54.50	53.50	39.20	B53
50.50	55.00	53.50	43.30	S55
55.50	64.00	59.00	48.20	S60/S61
58.50	63.00	62.00	37.10	B63
62.00	65.50	64.50	50.20	S65
66.00	71.50	70.00	59.40	S70/S71
65.80	70.00	69.80	58.40	S70/S71
78.00	83.00	80.00	64.00	GLS80
83.00	90.00	88.00	65.30	B83
85.00	90.50	88.00	78.50	S90
90.00	96.50	94.00	82.90	S95

\* 以上数据仅供参考，实际匹配还需结合产品进行确认

客户服务热线:

**800-820-7730 400-920-7730**



Shimadzu Group Company

## 岛津(上海)实验器材有限公司

Shimadzu (Shanghai) Global Laboratory Consumables Co.,Ltd.

[www.sglc.shimadzu.com.cn](http://www.sglc.shimadzu.com.cn)

E-mail:[contact@sglc.shimadzu.com.cn](mailto:contact@sglc.shimadzu.com.cn)

### 上海

地址: 上海市徐汇区宜州路 180 号华鑫慧享城 B2 栋 2F  
电话: 021-62800202 传真: 021-52583319

### 北京

地址: 北京市朝阳区东三环北路 2 号南银大厦 22 层 2211 室  
电话: 010-84471667 传真: 010-84471669

### 广州

地址: 广州市流花路 109 号之 9 达宝广场 1009  
电话: 020-36315399 传真: 020-26282980

### 成都

地址: 成都市锦江区三色路 38 号博瑞·创意成都 B 座 19 楼 04 单元  
电话: 028-85953678 传真: 028-85953029



扫一扫, 关注微信



扫一扫, 获取APP

本产品资料所宣传的内容, 以本版本为准, 资料中的试验数据除注明外均为本公司的试验数据。本资料所有信息仅供参考, 如有变动恕不另行通知。

印刷日期: 2019.11